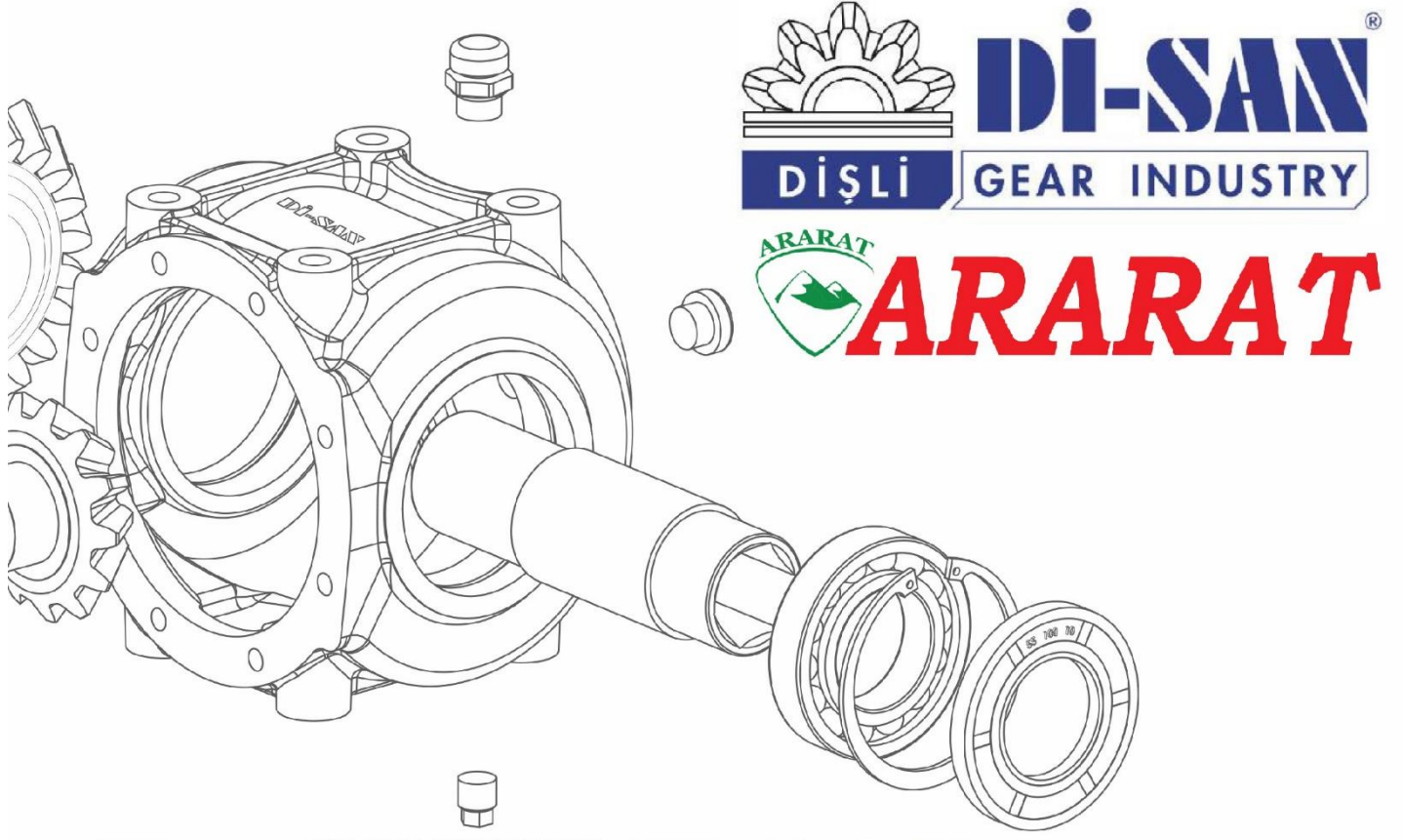


شرکت تجارت گستر آرارات



since 1975

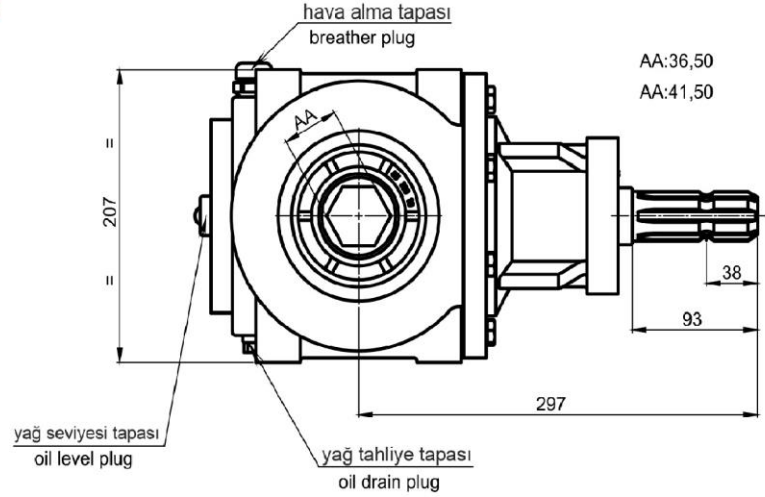
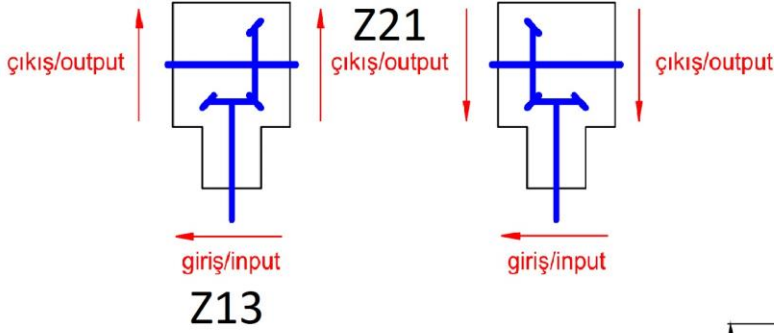
www.devrandisli.com

DEVİRAN
DIŞLI-GEAR

کاتالوگ دنده و گیربکس
ادوات کشاورزی

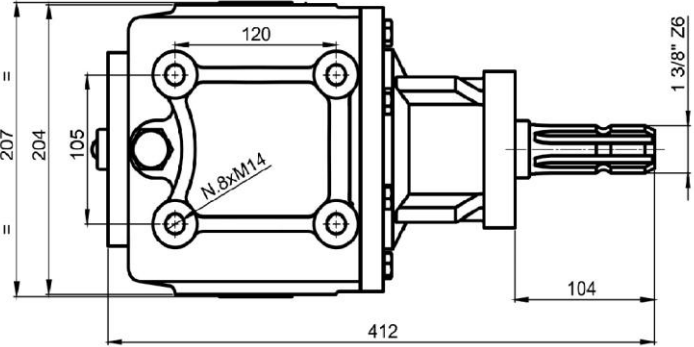
DS002

DIŞLİ DÜZENİ / GEAR ARRANGEMENT



ÖZELLİKLER / SPECIFICATIONS
Ürün Kodu / Product Code

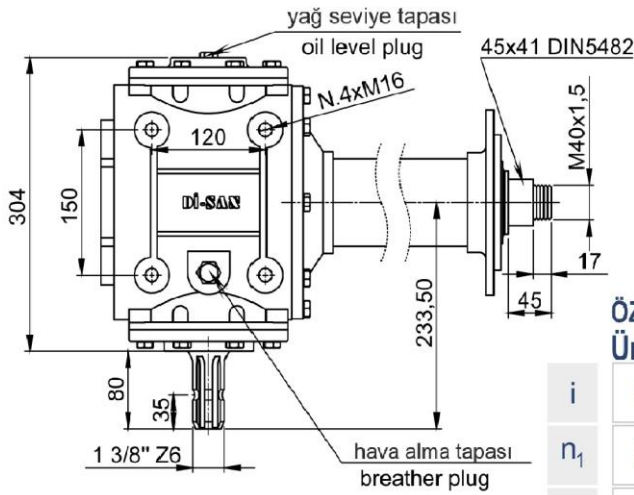
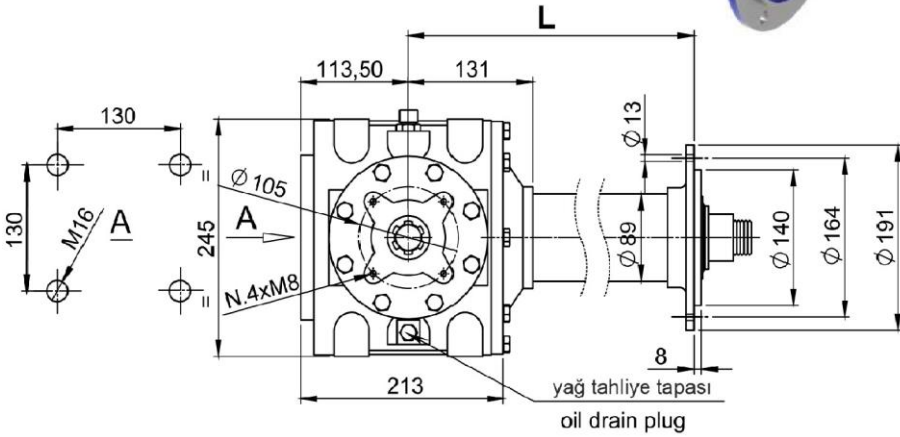
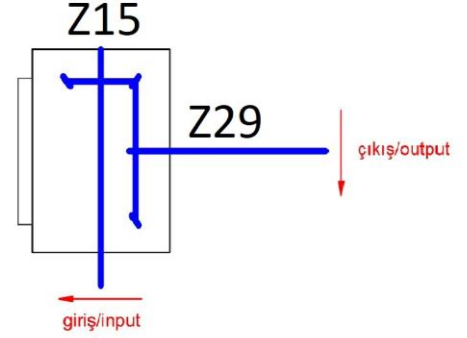
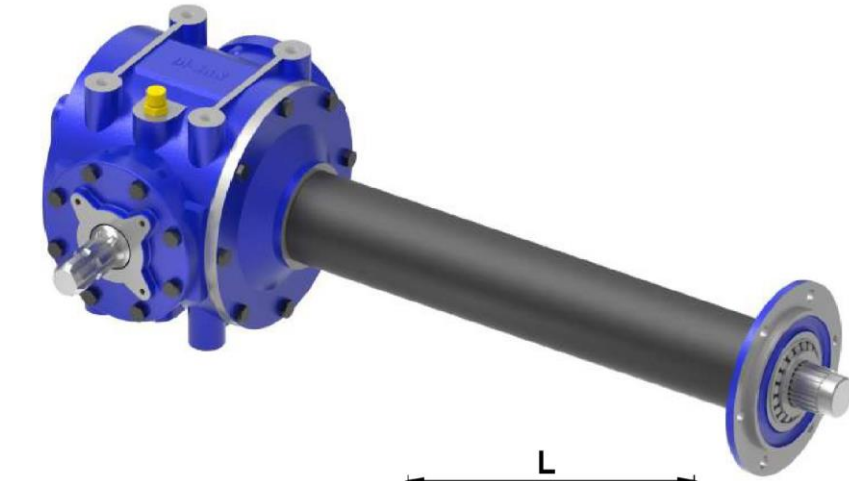
	DS002
i	Çevrim Oranı / Gear Ratio 1,61 : 1
n ₁	Giriş Devri / Input Speed 540 r.p.m.
n ₂	Çıkış Devri / Output Speed 334 r.p.m.
P ₁	Giriş Gücü / Input Power 55 HP / 41 kW
M ₂	Çıkış Torku / Output Torque 1137 Nm
	Yağ Cinsi / Oil Grade SAE 90
V	Yağ Hacmi / Oil Volume 1,25 Lt.
W	Ağırlık / Weight 31 kg
	Kullanım Alanı / Usage Area Sıra Arası Çapa Makinası Inter Row Rotary Cultivator



ROTOVATÖR ROTARY TILLER

DS004

DİŞLİ DÜZENİ / GEAR ARRANGEMENT



Sabit Rotovator / Fixed Rotary Tiller	
Çalışma Geniřliđi / Working Width	L
155 cm	790 mm
180 cm	915 mm
210 cm	1040 mm
240 cm	1165 mm

Hidrolik Kaydırmalı Rotovator / Hydraulic Side Shifting Rotary Tiller	
Çalışma Geniřliđi / Working Width	L
155 cm	683 mm
180 cm	683 mm
210 cm	808 mm
240 cm	808 mm

ÖZELLİKLER / SPECIFICATIONS Ürün Kodu / Product Code

	DS004
i	Çevrim Oranı / Gear Ratio 1,93 : 1
n ₁	Giriş Devri / Input Speed 540 r.p.m.
n ₂	Çıkış Devri / Output Speed 279 r.p.m.
P ₁	Giriş Gücü / Input Power 65 HP / 48,50 kW
M ₂	Çıkış Torku / Output Torque 1610 Nm
V	Yağ Cinsi / Oil Grade SAE 90
V	Yağ Hacmi / Oil Volume 3 Lt.
	Kullanım Alanı / Usage Area Rotovator Rotary Tiller

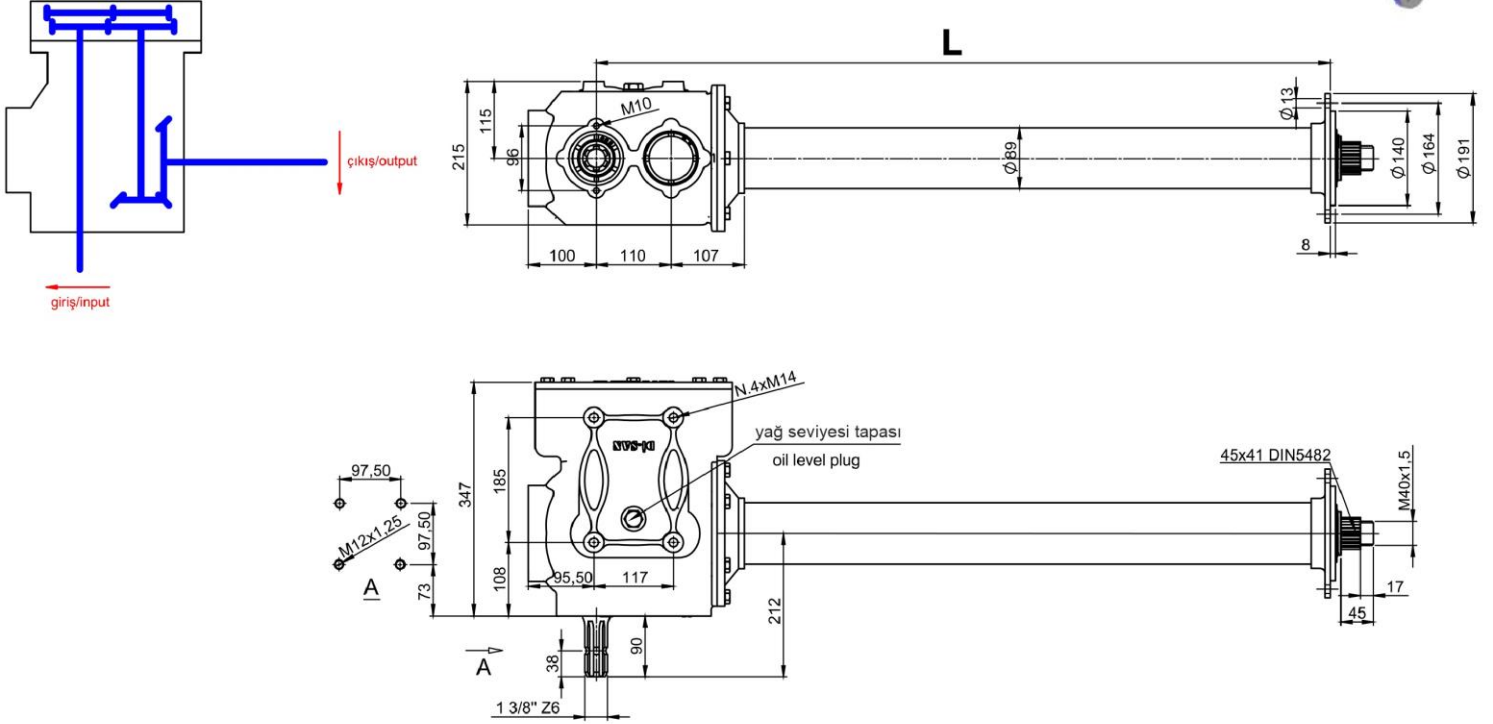
L: İsteđinize göre üretilebilir / Producibile according to the your request

ROTOVATÖR ROTARY TILLER

DS005



DIŞLİ DÜZENİ / GEAR ARRANGEMENT



ÖZELLİKLER / SPECIFICATIONS

Ürün Kodu / Product Code

DS005

	1. Vites First Gear	2. Vites Second Gear	3. Vites Third Gear	4. Vites Fourth Gear
Vites / Gearshift				
Dişli Düzeni / Gear Arrangement	19-16	18-17	17-18	16-19
i Çevrim Oranı / Gear Ratio	2 : 1	1,79 : 1	1,59 : 1	1,42 : 1
n ₁ Giriş Devri / Input Speed	540 r.p.m.			
n ₂ Çıkış Devri / Output Speed	269 r.p.m.	301 r.p.m.	338 r.p.m.	379 r.p.m.
P ₁ Giriş Gücü / Input Power	65 HP / 48,50 kW			
M ₂ Çıkış Torku / Output Torque	1637 Nm	1463 Nm	1303 Nm	1162 Nm
Yağ Cinsi / Oil Grade	SAE 140			
V Yağ Hacmi / Oil Volume	3,50 Lt.			
Kullanım Alanı / Usage Area	Rotovator / Rotary Tiller			

Sabit Rotovator / Fixed Rotary Tiller

Çalışma Geniřliđi / Working Width	L
180 cm	790 mm
210 cm	915 mm
240 cm	1040 mm

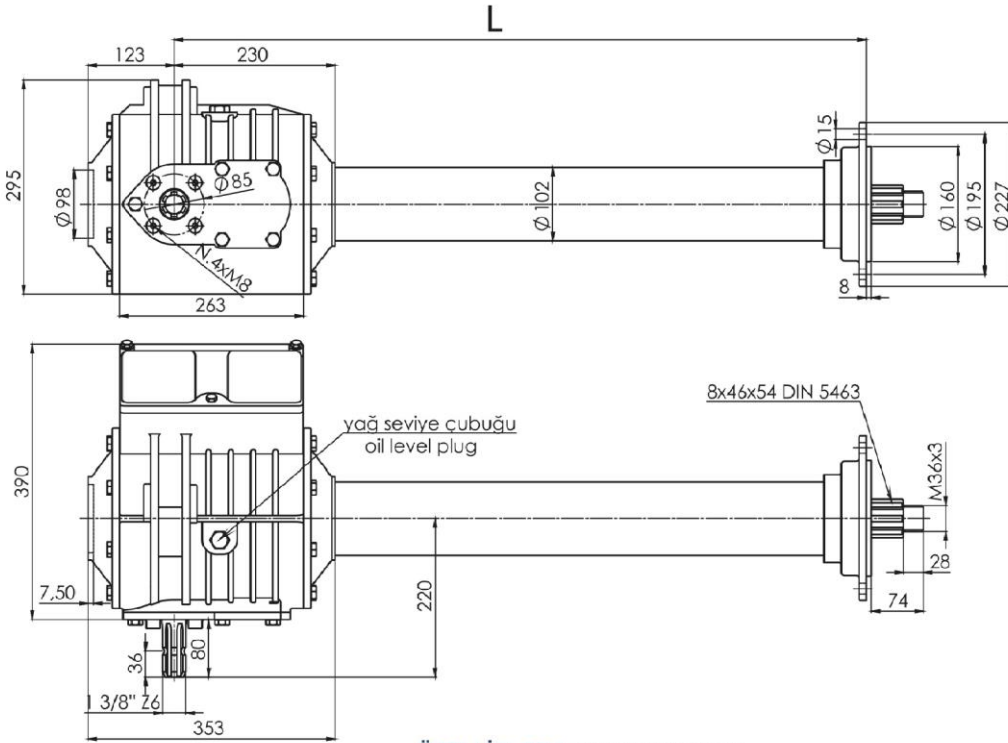
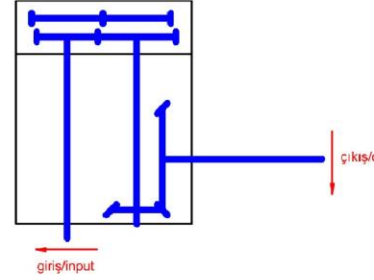
Hidrolik Kaydırmalı Rotovator Hydraulic Side Shifting Rotary Tiller

Çalışma Geniřliđi / Working Width	L
180 cm	683 mm
210 cm	808 mm
240 cm	808 mm

L: İsteđinize göre üretilebilir / Producible according to the your request



DIŞLI DÜZENİ / GEAR ARRANGEMENT



ÖZELLİKLER / SPECIFICATIONS
Ürün Kodu / Product Code

DS006

Rotovator / Rotary Tiller	
Çalışma Genişliği / Working Width L	
2,10 m	1050 mm
2,35 m	1175 mm

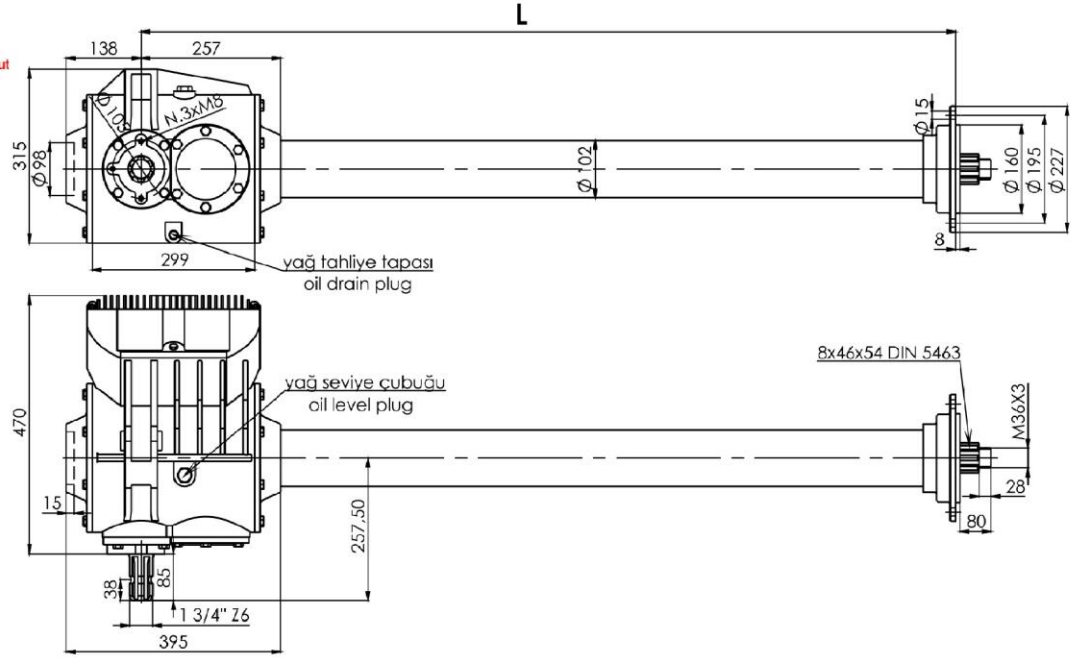
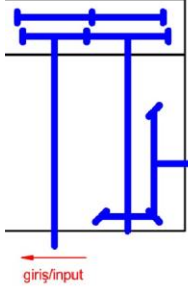
	1. Vites First Gear	2. Vites Second Gear	3. Vites Third Gear	4. Vites Fourth Gear
Vites / Gearshift				
Dişli Düzeni / Gear Arrangement	23-18	21-19	19-21	18-23
i	2,64 : 1	2,28 : 1	1,87 : 1	1,62 : 1
n₁	540 r.p.m.			
n₂	204 r.p.m.	236 r.p.m.	288 r.p.m.	333 r.p.m.
P₁	70 HP / 52,20 kW			
M₂	2323 Nm	2008 Nm	1645 Nm	1423 Nm
Yağ Cinsi / Oil Grade	SAE 140			
V	5 Lt.			
Kullanım Alanı / Usage Area	Rotovator / Rotary Tiller			

L: İsteğinize göre üretilebilir / Producibile according to the your req

ROTOVATÖR ROTARY TILLER

DS007

İŞLİ DÜZENİ / GEAR ARRANGEMENT



ÖZELLİKLER / SPECIFICATIONS

Ürün Kodu / Product Code

DS007

	1. Vites First Gear	2. Vites Second Gear	3. Vites Third Gear	4. Vites Fourth Gear
Vites / Gearshift				
Dişli Düzeni / Gear Arrangement	21-17	20-19	19-20	17-21
Çevrim Oranı / Gear Ratio	2,66 : 1	2,26 : 1	2,04 : 1	1,74 : 1
Giriş Devri / Input Speed	540 r.p.m.			
Çıkış Devri / Output Speed	203 r.p.m.	238 r.p.m.	264 r.p.m.	310 r.p.m.
Giriş Gücü / Input Power	110 HP / 82 kW			
Çıkış Torkü / Output Torque	3667 Nm	3128 Nm	2820 Nm	2400 Nm
Yağ Cinsi / Oil Grade	SAE 140			
Yağ Hacmi / Oil Volume	5 Lt.			
Kullanım Alanı / Usage Area	Rotovator / Rotary Tiller			

Rotovator / Rotary Tiller

Çalışma Geniřliđi / Working Width L

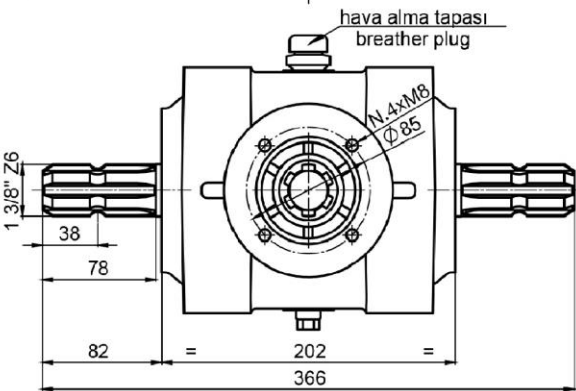
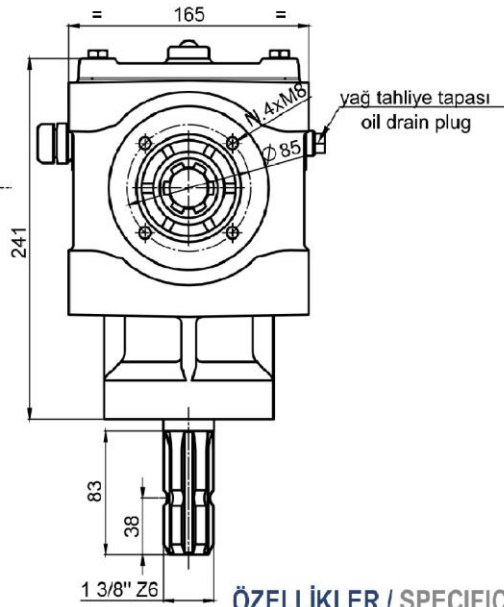
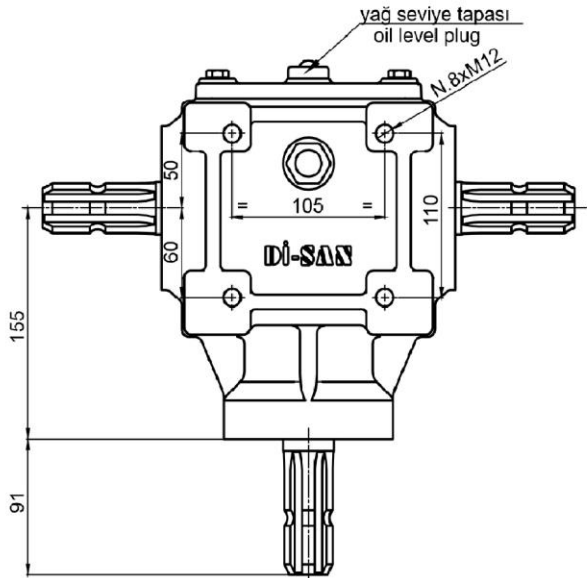
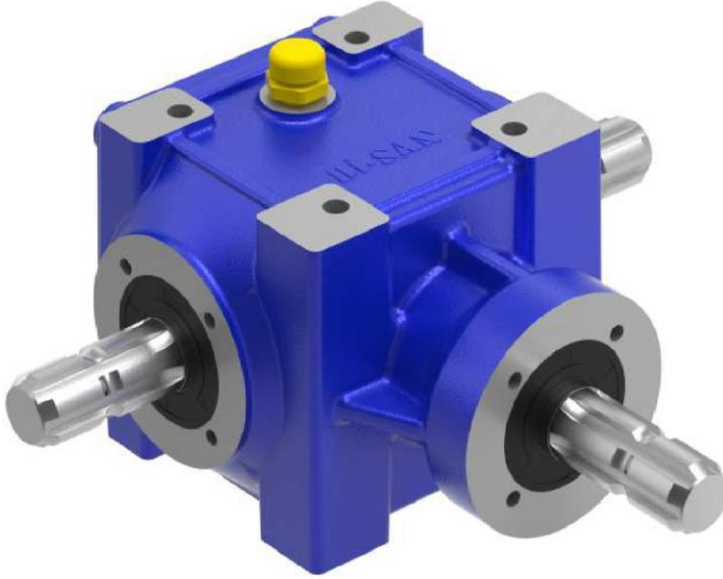
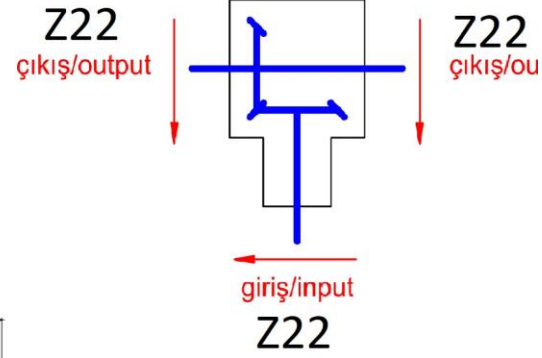
2,75 m 1375 mm

3,00 m 1500 mm

L: İsteđinize göre üretilebilir / Producible according to the your request

DS009

DIŞLİ DÜZENİ / GEAR ARRANGEMENT

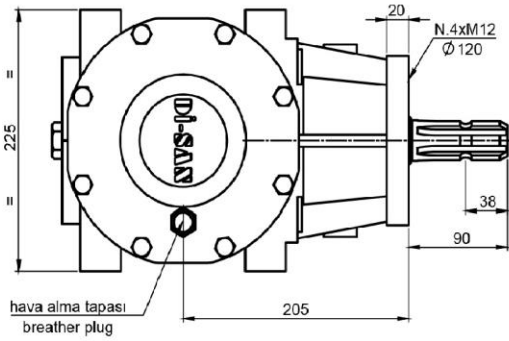
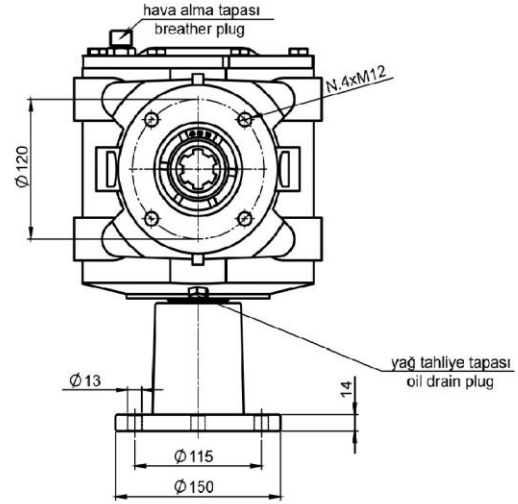
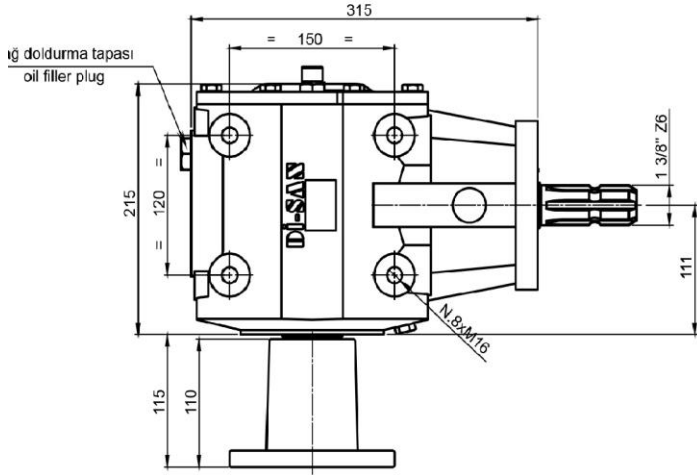
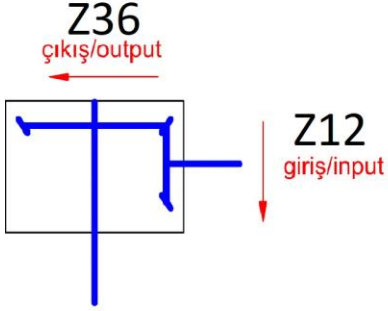


ÖZELLİKLER / SPECIFICATIONS
Ürün Kodu / Product Code

	DS009
i	Çevrim Oranı / Gear Ratio 1 : 1
n ₁	Giriş Devri / Input Speed 540 r.p.m
n ₂	Çıkış Devri / Output Speed 540 r.p.m
P ₁	Giriş Gücü / Input Power 55 HP / 41
M ₂	Çıkış Torkü / Output Torque 703 Nm
V	Yağ Cinsi / Oil Grade SAE 90
W	Yağ Hacmi / Oil Volume 1,20 Lt.
W	Ağırlık / Weight 22,5 kg
	Kullanım Alanı / Usage Area Mini Rotovator Mini Rotary Tiller

DS015

DİŞLİ DÜZENİ / GEAR ARRANGEMENT

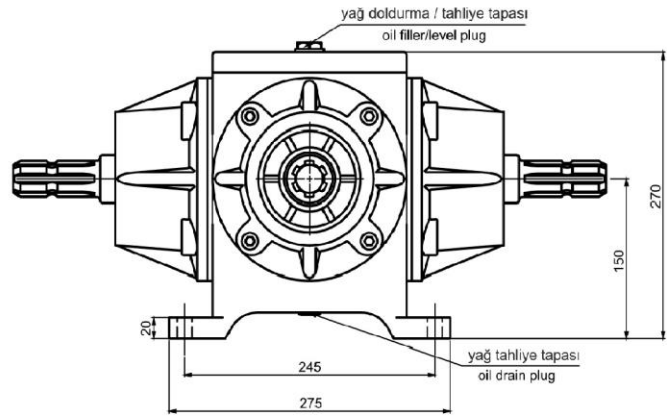
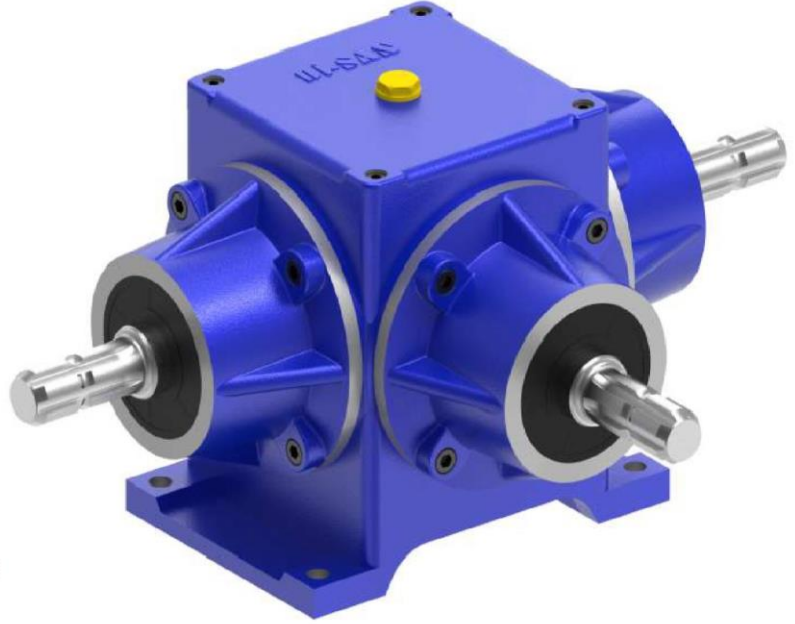
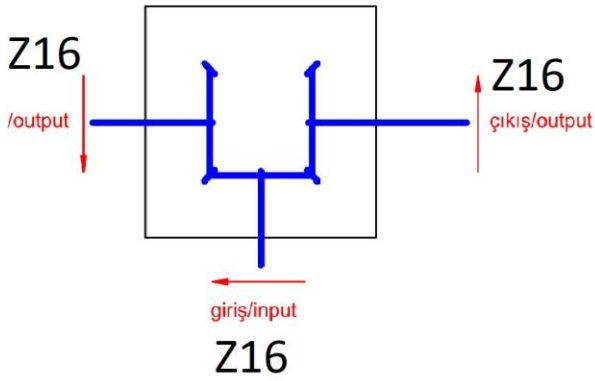


ÖZELLİKLER / SPECIFICATIONS Ürün Kodu / Product Code

		DS015
i	Çevrim Oranı / Gear Ratio	3 : 1
n ₁	Giriş Devri / Input Speed	540 r.p.m.
n ₂	Çıkış Devri / Output Speed	180 r.p.m.
P ₁	Giriş Gücü / Input Power	36 HP / 26,80 kW
M ₂	Çıkış Torku / Output Torque	1379 Nm
	Yağ Cinsi / Oil Grade	SAE 90
V	Yağ Hacmi / Oil Volume	1 Lt.
W	Ağırlık / Weight	39 kg
	Kullanım Alanı / Usage Area	Toprak Burgusu Post Hole Digger

DS308

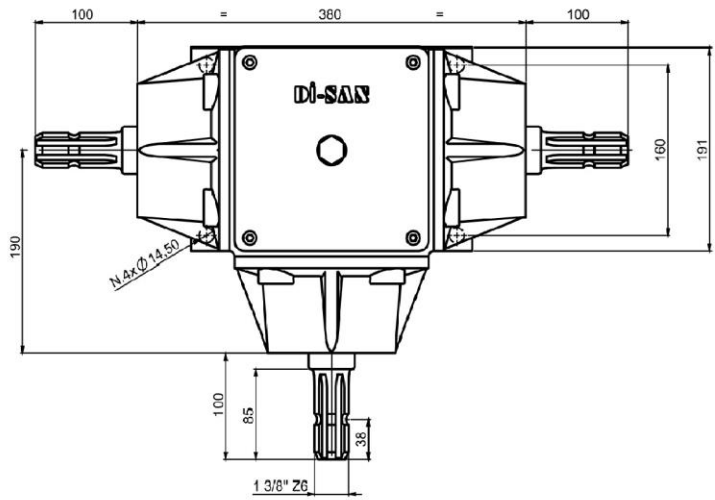
DİŞLİ DÜZENİ / GEAR ARRANGEMENT



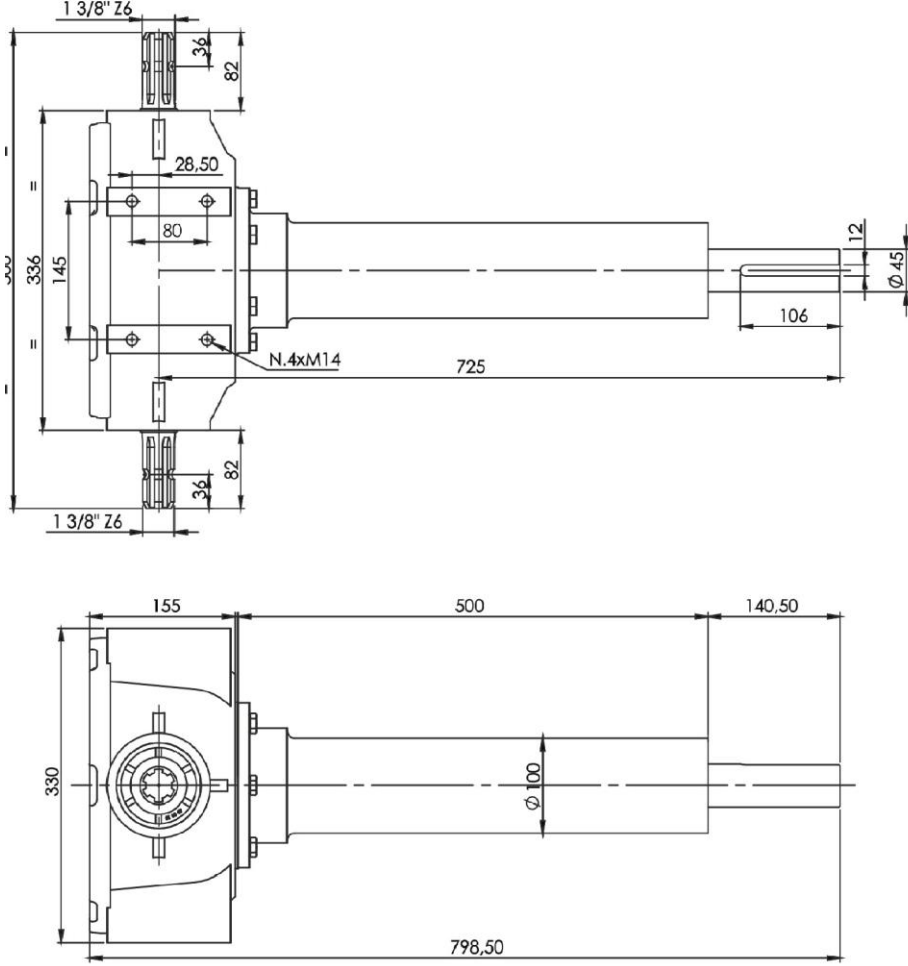
ÖZELLİKLER / SPECIFICATIONS

Ürün Kodu / Product Code

	DS308
Çevrim Oranı / Gear Ratio	1 : 1
Giriş Devri / Input Speed	540 r.p.m.
Çıkış Devri / Output Speed	540 r.p.m.
Giriş Gücü / Input Power	75 HP / 56 kW
Çıkış Torku / Output Torque	930 Nm
Yağ Cinsi / Oil Grade	SAE 90
Yağ Hacmi / Oil Volume	2 Lt.
Ağırlık / Weight	66 kg
Kullanım Alanı / Usage Area	Pancar Sökme Makinası Beet Harvesting Machine



DS309



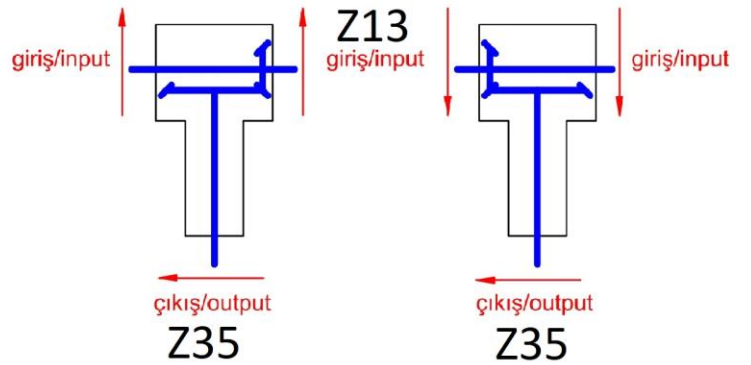
ÖZELLİKLER / SPECIFICATIONS

Ürün Kodu / Product Code

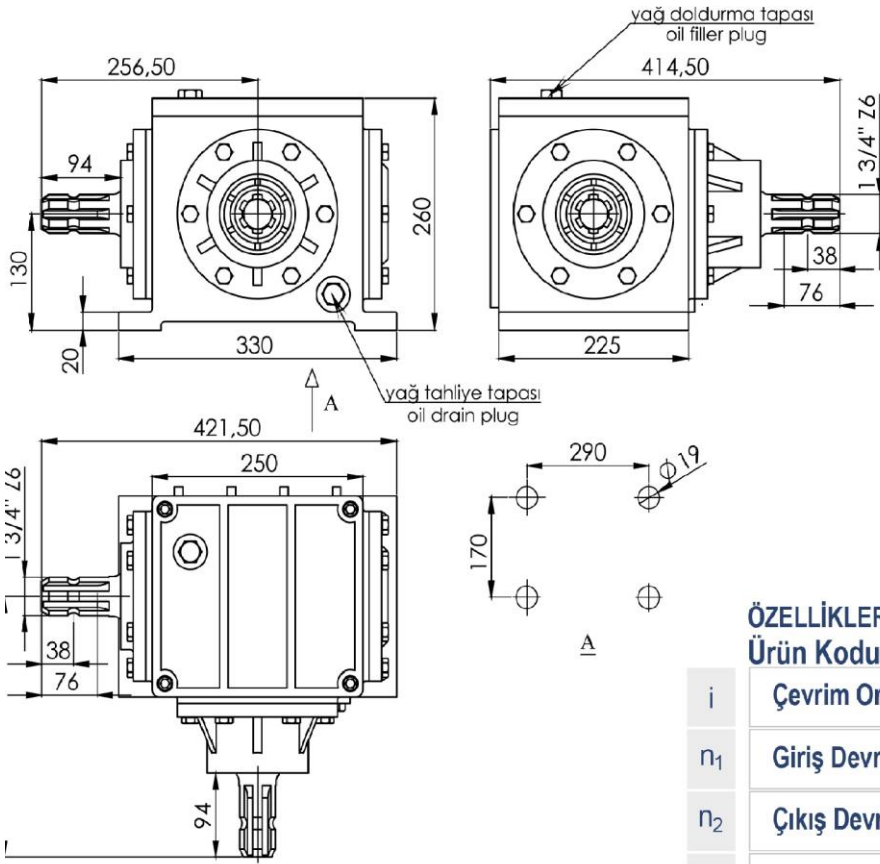
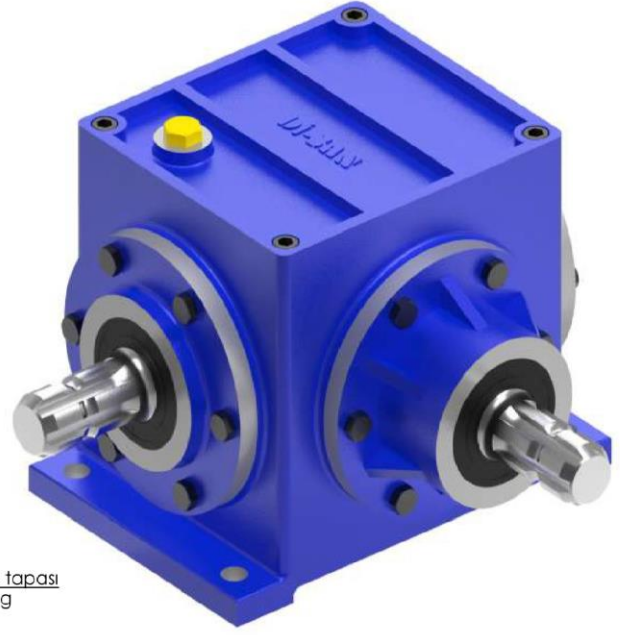
DS309

i	Çevrim Oranı / Gear Ratio	2,69 : 1
γ_1	Giriş Devri / Input Speed	540 r.p.m.
γ_2	Çıkış Devri / Output Speed	201 r.p.m.
P_1	Giriş Gücü / Input Power	110 HP / 82 kW
M_2	Çıkış Torkü / Output Torque	3784 Nm
	Yağ Cinsi / Oil Grade	SAE 90
V	Yağ Hacmi / Oil Volume	2 Lt.
N	Ağırlık / Weight	75 kg
	Kullanım Alanı / Usage Area	Pancar Sökme Makinası Beet Harvesting Machine

DİŞLİ DÜZENİ / GEAR ARRANGEMENT

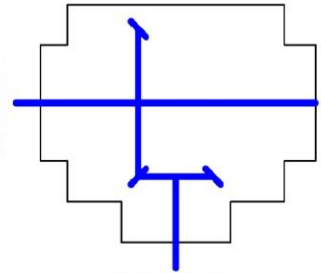


DS404



DİŞLİ DÜZENİ / GEAR ARRANGEMENT

Z28
çıkış/output

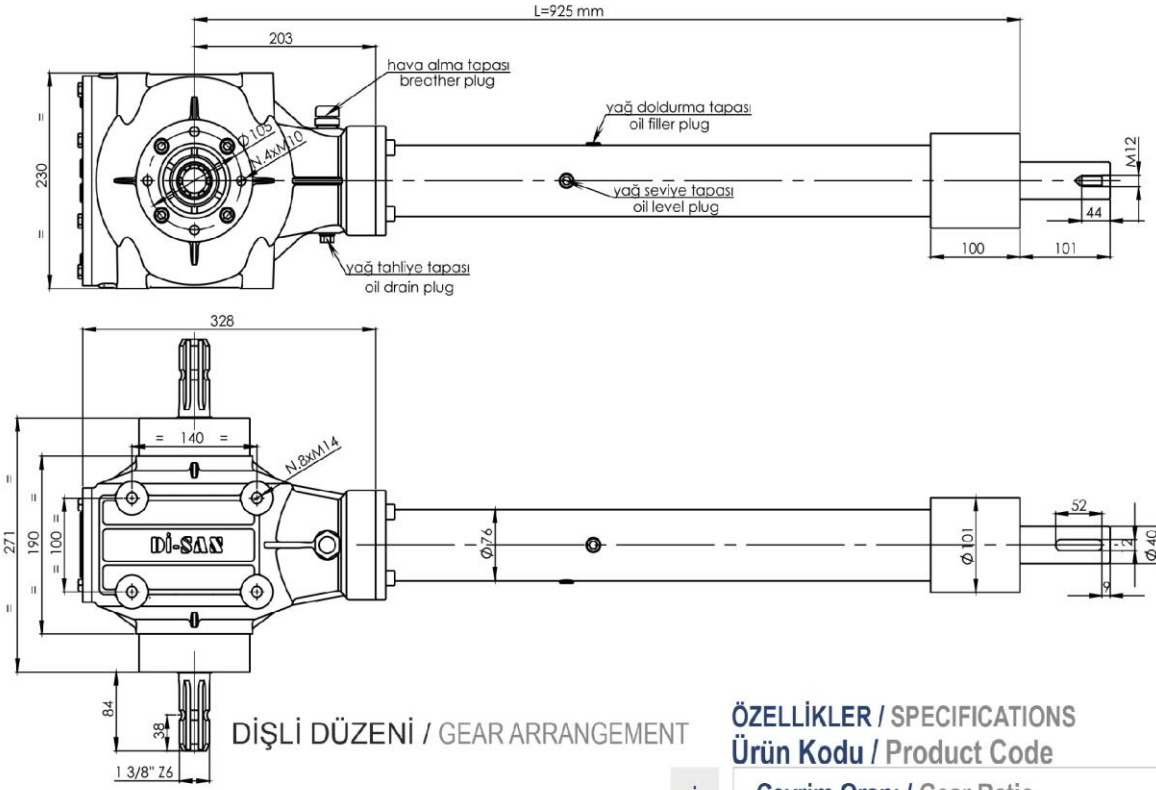
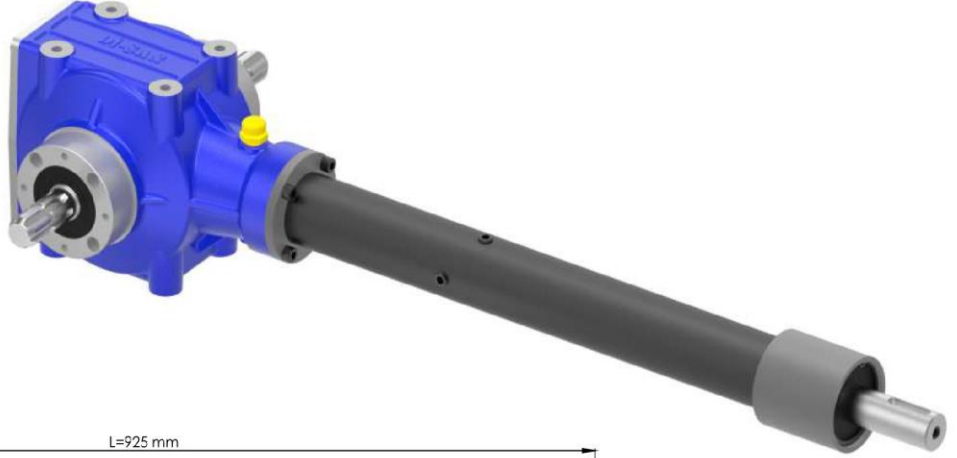


giriş/input
Z15

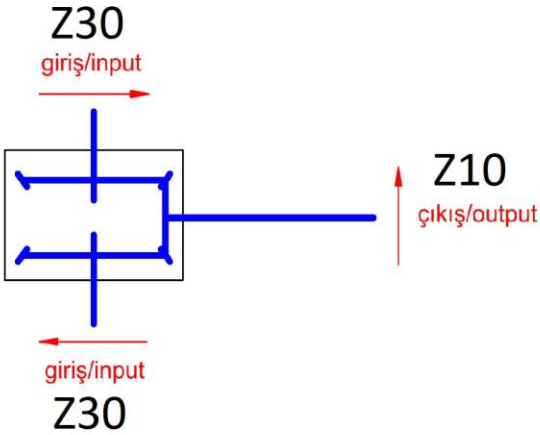
ÖZELLİKLER / SPECIFICATIONS
Ürün Kodu / Product Code

		DS404
i	Çevrim Oranı / Gear Ratio	1,86 : 1
n ₁	Giriş Devri / Input Speed	540 r.p.m.
n ₂	Çıkış Devri / Output Speed	289 r.p.m.
P ₁	Giriş Gücü / Input Power	80 HP / 59,60 kW
M ₂	Çıkış Torku / Output Torque	1910 Nm
	Yağ Cinsi / Oil Grade	SAE 140
V	Yağ Hacmi / Oil Volume	1,50 Lt.
W	Ağırlık / Weight	65 kg
	Kullanım Alanı / Usage Area	Taş Toplama Makinası Stone Picker

DS407



DİŞLİ DÜZENİ / GEAR ARRANGEMENT



ÖZELLİKLER / SPECIFICATIONS

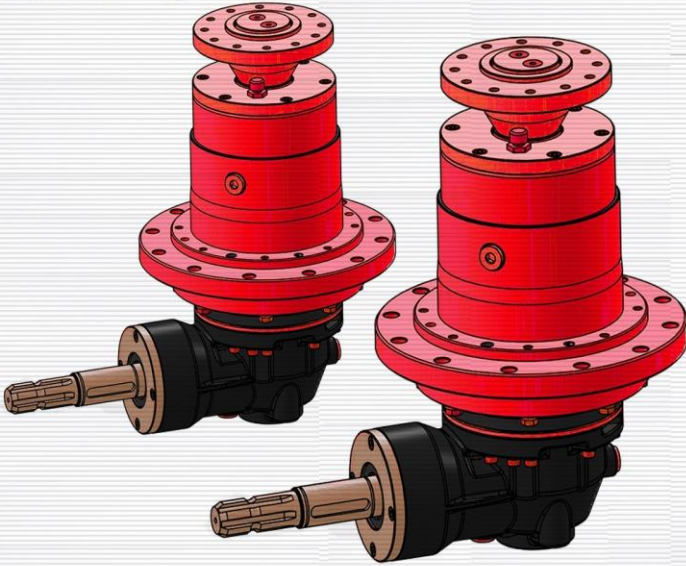
Ürün Kodu / Product Code

	DS407
i	Çevrim Oranı / Gear Ratio 1 : 3
n ₁	Giriş Devri / Input Speed 540 r.p.m.
n ₂	Çıkış Devri / Output Speed 1620 r.p.m.
P ₁	Giriş Gücü / Input Power 70 HP / 52,20 kW
M ₂	Çıkış Torkü / Output Torque 290 Nm
	Yağ Cinsi / Oil Grade SAE 90
V	Yağ Hacmi / Oil Volume 2,50 Lt.
	Kullanım Alanı / Usage Area Dal Parçalama Makinası Forestry Mulcher

L: İsteğinize göre üretilebilir / Producibile according to the your request

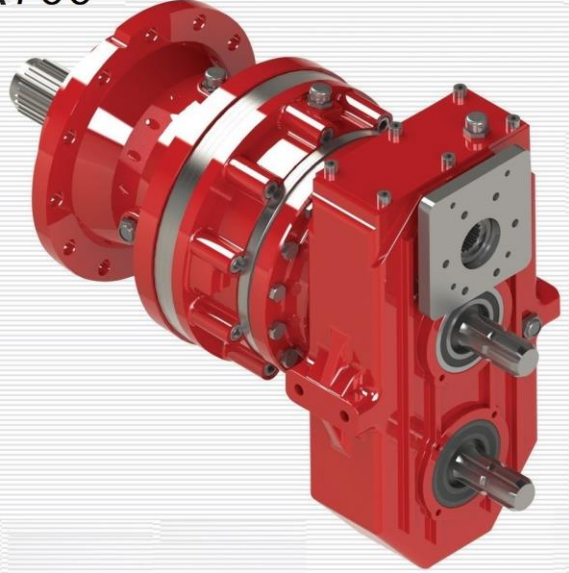
۱ الی ۲ متری و ۱/۵ الی ۳ متری

گیربکس های عمودی



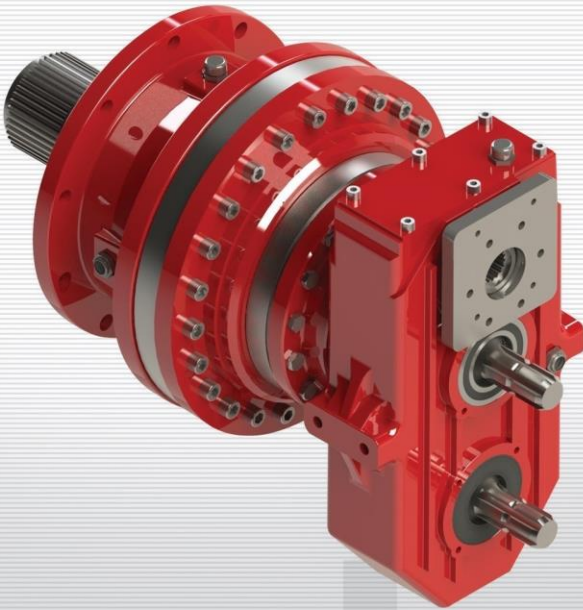
۶ الی ۸ متر مکعبی

DVR700



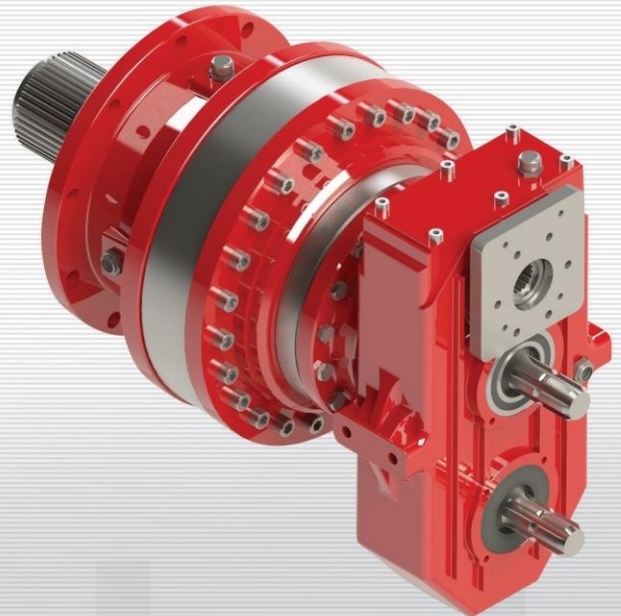
۸ الی ۱۰ متر مکعبی

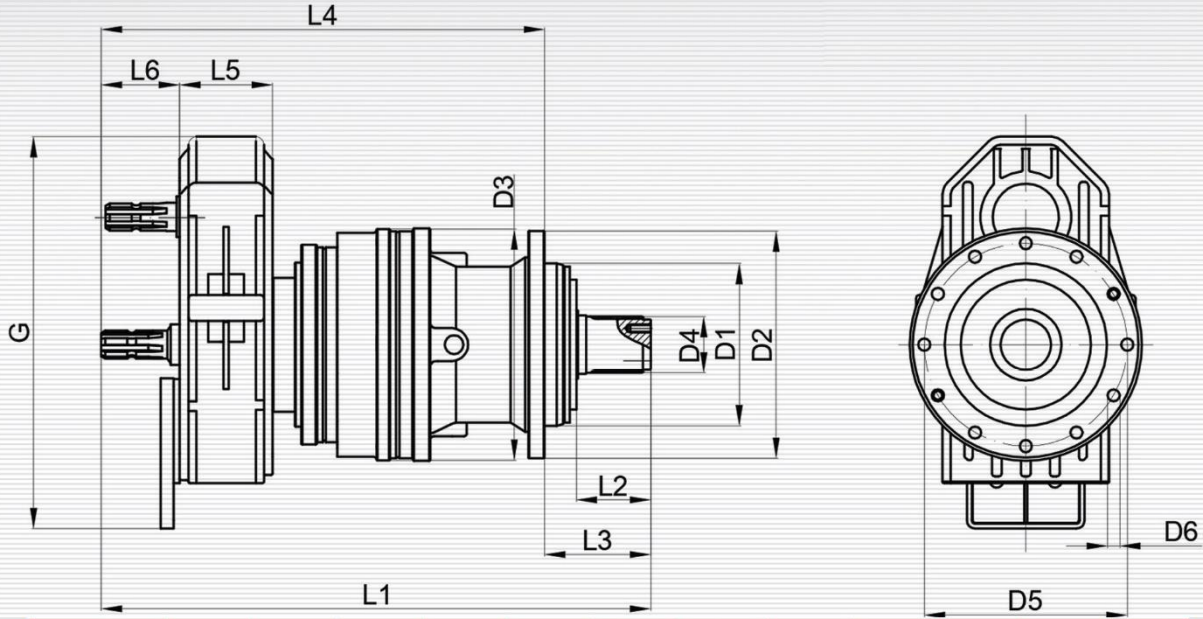
DVR 1000



۱۰ الی ۱۴ متر مکعبی

DVR 1200





KOD/CODE	D1	D2	D3	D5	D6	L1	L2	L3	L4	L5	L6	G
DVR 700	200	280	285	250	13	675	90	130	545	115	97	485
DVR 1000	230	325	360	295	17	645	90	125	520	115	97	485
DVR 1200	230	325	360	295	17	670	90	125	545	115	97	485

Ölçüler
Dimensions

KOD/CODE	(i) TAHVİL ORANI / BOND RATIO	KAPASİTE / CAPACITY	GÜÇ / POWER (HP)	GİRİŞ MİLİ / INPUT SHAFT	D4 ÇIKIŞ MİLİ / OUTPUT SHAFT
DVR 700	13.8	6 m ³	90	1"3/8 Z=6	70x64 DIN 5482
DVR 1000	13.4	8-10 m ³	110	1"3/8 Z=6	100x94 DIN 5482
DVR 1200	13.4	12-14 m ³	110	1"3/8 Z=6	100x94 DIN 5482

Özellikler
Specifications

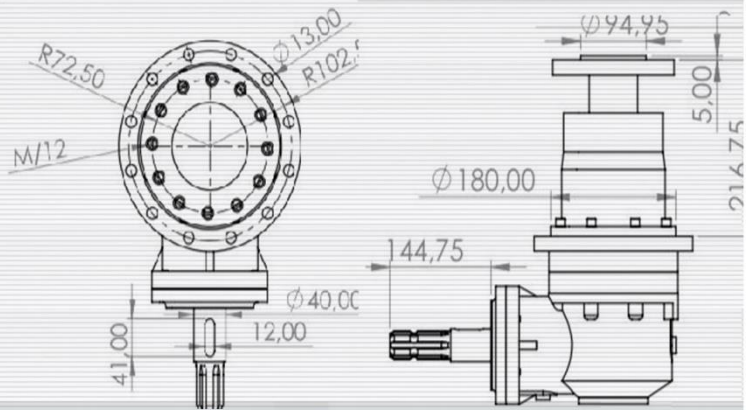
۱/۵ الی ۳ متری

CEVRİM ORANI	GİRİŞ DEVRİ	ÇIKIŞ DEVRİ	AGIRLIK	YAGLAMA
i	rpm	rpm	kg	Yag Tipi
1/10.15	540	53.20	68	SAE 90

۱ الی ۲ متری

ÜRÜN KODU PRODUCT CODE	YAĞ NO/LT OIL NO/QUAN	DIŞLI ORANI GEAR RATION	AĞIRLIK WEIGHT
YP030	SEA140 2,5LT	1:11,02	48,KG

۱ الی ۲ متری



دنده بغل رتيواتور 17*37*26



دنده بغل رتيواتور 16*34*28



دنده باركن آنزين
16*56



دنده چغندرکن
17*56



دنده رتيواتور 10*34



دنده برگ زن چغندر
Z15



دنده موور 15*23



دنده رتيواتور 13*22



دنده رتيواتور 13*22



دنده رتيواتور 13*28

