

شرکت تجارت گستر آرات

CAYIROVA
Römork ve Treyler Ekipmanları
Trailer Components

Biz, **ARARAT**

1974 yılından bugüne edindiğimiz tecrübeyi, günümüzün teknolojisini de kullanarak aranan marka konumunu daha da güçlendirerek, sektöründe "takip eden değil", "takip edilen" bir firma olarak gelişimimizi sürdürmekteyiz. Aynı düşünceden hareketle, değişimi, yenilenmeyi ve gelişimi bir kurum kültürü haline getirerek, firma içinde ve dışında ilişkide olduğumuz her noktada tecrübeli ekibimiz ile bu vizyonun uygulayıcısı ve koruyucusu olmaya çalışmaktayız.

21. Yüzyıl'ın dünyada yaptığı etkiler doğrultusunda ekonomik konjonktürün ve bilgi teknolojilerinin sürekli farklılaşmasına rağmen bizler, oluşturduğumuz sağlam politikalar sayesinde esnek, atak ve rekabetçi yapımızı her geçen gün daha da dayanıklı hale getirmekteyiz.

Bu bağlamda; yapılacak teknoloji yatırımlarından müşteri taleplerine, pazarlama hedeflerinden ülke inceleme çalışmalarına, Ar-Ge yatırımlarından sevkiyata kadar bütün süreçler uyum içerisinde ilerlemektedir.

About Us,

Cayirova Trailer Parts MFG.Co. is a leading manufacturer and exporting company that deals with high quality trailer parts and components from Turkey since 1974. The Cayirova Co. with its versatile production programme dedicates itself to meet the needs of domestic and international markets, by providing high-end technologies and functional solutions. The continuous change and development of our products all form part of our corporate identity.

In the 21st century our priorities lay within our quality management systems in which the principles are to provide our customer's with improved partnerships to serve inside the spirit of teamwork. Continuous communication between the organisation and its customers allows for a constant flow of information, which in turn allows for constant product development and customer service.

With customer satisfaction being the primary objective it is crucial that all activities and investments in production, marketing, domestic and international marketing surveying, research and development

Tabriz office: in front of Motogen Company, Automotive Technology Town

041 3448 4550 – 041 3448 4551

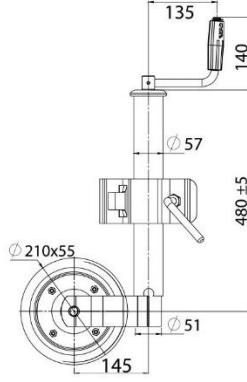
WWW.ARARAT-CO.COM  Araratcompany

دفتر تبریز: روبروی شرکت موتوژن، شهرک فناوری خودرو 

041 3448 4550  041 3448 4551 

0914 324 8030  0914 461 3868 

جک چرخ دار - قطر شفت ۵۷ میلیمتر - ۹۵۰ کیلوگرم

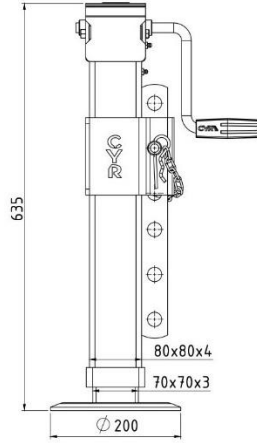


122380

Kriko - Ø Büyük Plastik Tekerli
Big Size Jack - With Rubber Wheel

| Stroke Strok | Static Load (Kg) Statik Yük (Kg) | Capacity (Kg) Kapasite (Kg) |
|-----------------|-------------------------------------|--------------------------------|
| 300 | 250 | 950 |

جک پایه - گیربکسی - ۸۰*۸۰ میلیمتر - ۱۲۰۰۰ کیلوگرم

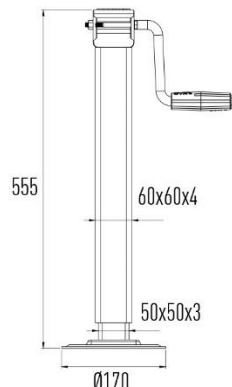


122320

Şanzımanlı Ayarlı Römork Krikosu
Adjustable Geared Parking Jack
80x80 mm

| Stroke (mm) Strok (mm) | Static Load (Kg) Statik Yük (Kg) | Capacity (Kg) Kapasite (Kg) |
|---------------------------|-------------------------------------|--------------------------------|
| 410 | 4.000 | 12.000 |

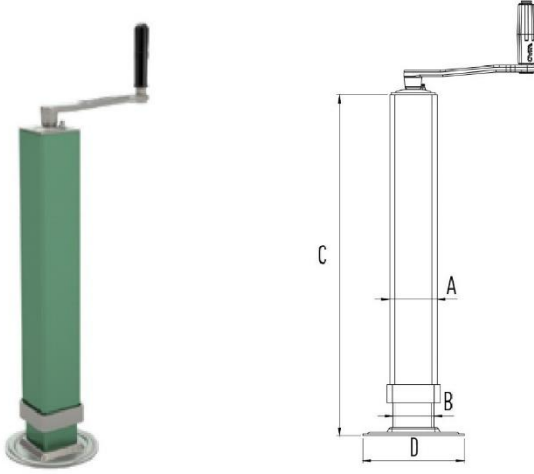
جک پایه - گیربکسی ساده - ۶۰*۶۰ میلیمتر - ۴۰۰۰ کیلوگرم



122330

Şanzımanlı Kriko / Hafif Tonaj
Low Tonnage Geared Jack
60x60 mm

| Stroke Strok | Static Load (Kg) Statik Yük (Kg) | Capacity (Kg) Kapasite (Kg) |
|-----------------|-------------------------------------|--------------------------------|
| 380 | 1.000 | 4.000 |

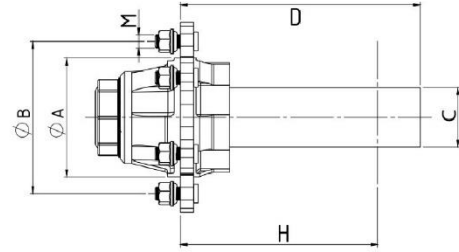


جک پایه - ساده - ۶۰*۶۰ میلیمتر

| Order Number Sipariş No | Product Name Ürün Adı | Outer Profile (A) (mm) Dış Profil (A) (mm) | Inner Profile (B) (mm) İç Profil (B) (mm) | Closed Length (C) (mm) Kapalı Boy (C) (mm) | D (mm) D (mm) | Stroke (mm) Strok (mm) | Static Load (kg) Statik Yük (kg) | Capacity (Kg) Kapasite (Kg) |
|----------------------------|---------------------------------|---|--|---|------------------|---------------------------|-------------------------------------|--------------------------------|
| 122231 | Ekonomik Düz Eco Landing Leg | 60 | 50 | 450 | 170 | 325 | 800 | 3.000 |



Montajlı Porya / Un-Braked Stub Axle



TSEK

| Order Number Sipariş No | Bolt Bijon | Axis-C Akis-C | H | Bearing Size Rulman Ölçüsü | M | Centre Hole-A Jant Göbeği-A | Bolt Center-B Bijon Merkezi-B | Capacity-Kg Kapasite-Kg | Track - D İz Boyu - D |
|----------------------------|---------------|------------------|-----|-------------------------------|-----|--------------------------------|----------------------------------|----------------------------|--------------------------|
| 104102 | 5 | 50 Ø | 200 | 30206/30209 | M16 | 110 | 160 | 1.300 | 180 |
| 104313 | 6 | 70 Ø | 250 | 32210/32212 | M18 | 160 | 205 | 3.800 | 240 |
| 104200 | 6 | 55 Ø | 225 | 30208/30210 | M18 | 160 | 205 | 2.000 | 215 |

تویی چرخ - ۵ پیچ - قطر شفت ۵۰ میلیمتر - ۱۳۰۰ کیلوگرم

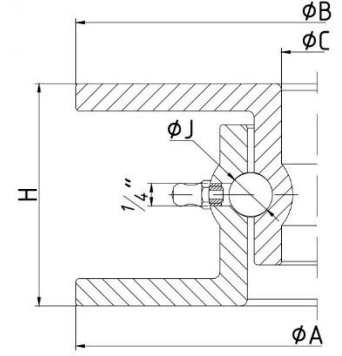
تویی چرخ - ۶ پیچ - قطر شفت ۵۵ میلیمتر - ۲۰۰۰ کیلوگرم

تویی چرخ - ۶ پیچ - ابعاد شفت ۷۰*۷۰ میلیمتر - ۳۸۰۰ کیلوگرم

انواع غربالک

109500

Döner Tabla U Tipi - Köşebent
Turntable U Type



| Order No | Diameter-A (cm) | Height-H (mm) | Thickness (mm) | Bearing-J | Capacity Kg. |
|------------|-------------------|------------------|----------------|-----------|--------------|
| Sipariş No | Döner Çapı-A (cm) | Yükseklik-H (mm) | Kalınlık (mm) | Bilya-J | Kapasite Kg. |

| | | | | | |
|--------|-----|----|---|--------|-------|
| 109504 | 40 | 55 | 8 | Ø 12.7 | 600 |
| 109505 | 50 | 55 | 8 | Ø 12.7 | 900 |
| 109506 | 60 | 55 | 8 | Ø 12.7 | 1.300 |
| 109509 | 90 | 65 | 8 | Ø 14 | 4.000 |
| 109510 | 100 | 65 | 8 | Ø 14 | 6.000 |
| 109511 | 110 | 65 | 8 | Ø 14 | 8.000 |



رینک - ۵ پیچ - ۹,۰۰*۱۵,۳

رینک - ۶ پیچ - ۹,۰۰*۱۵,۳

Lastik - Jant ölçüleri ETRTO (Avrupa Jant Lastik Teknik Organizasyonu) verilerine göre 5% Değişiklik gösterebilir.
Tyre and Rim dimension can variate ±%5 according to ETRTO (European Tyre and Rim Technical Organization)

| Order Number | Rim Size | Type | Feature | Bolt Pcs. | Center Hole | Bolt Center | Outer Dia | Width | Rim Thicknes | Disc Thicknes | Suitable Tyre | Model |
|--------------|------------|---|---------|--------------|--------------|-------------|-----------|----------|-----------------|------------------|---------------|-------|
| Sipariş No | Jant Ebadı | Tipi | Özellik | Bijon Sayısı | Porya Göbeği | Bijon Mer. | Diş Çap | Genişlik | Göbek Kalınlığı | Kasnak Kalınlığı | Uygun Lastik | Model |
| 111130 | 9.00x15.3 | Sekmansız / Zirai Without Segment / Agri. | TL | 5 | 110 | 160 | 389 | 229 | 7 | 4 | 10.0/75-15.3 | F |
| 111131 | 9.00x15.3 | Sekmansız / Zirai Without Segment / Agri | TL | 6 | 160 | 205 | 389 | 229 | 7 | 4 | 11.5/80-15.3 | F |

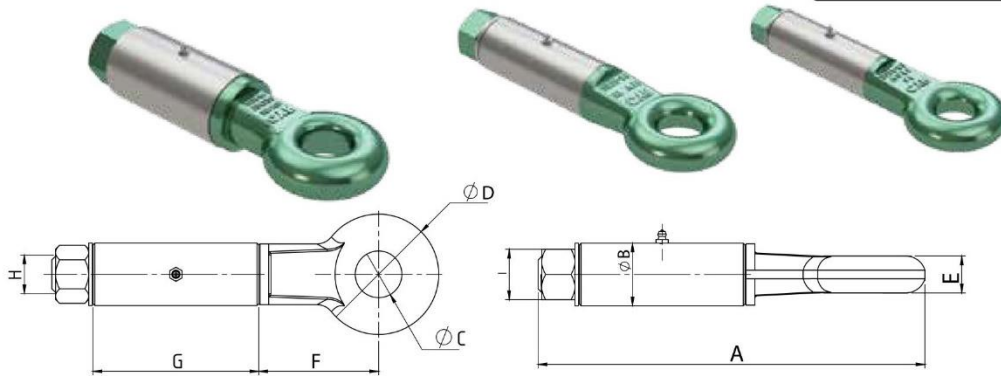


رینک - ۶ پیچ - ۵,۰۰*۱۶

Lastik - Jant ölçüleri ETRTO (Avrupa Jant Lastik Teknik Organizasyonu) verilerine göre 5% Değişiklik gösterebilir.
Tyre and Rim dimension can variate ±%5 according to ETRTO (European Tyre and Rim Technical Organization)

| Order Number | Rim Size | Type | Feature | Bolt Pcs. | Center Hole | Bolt Center | Outer Dia | Width | Rim Thicknes | Disc Thicknes | Suitable Tyre | Model |
|--------------|------------|---|---------|--------------|--------------|-------------|-----------|----------|-----------------|------------------|---------------|-------|
| Sipariş No | Jant Ebadı | Tipi | Özellik | Bijon Sayısı | Porya Göbeği | Bijon Mer. | Diş Çap | Genişlik | Göbek Kalınlığı | Kasnak Kalınlığı | Uygun Lastik | Model |
| 111203 | 5.00x16 | Sekmansız / Zirai Without Segment / Agri. | TT | 6 | 160 | 205 | 406 | 127 | 6 | 4 | 7.50-16 | H |

مالبند های چرخشی

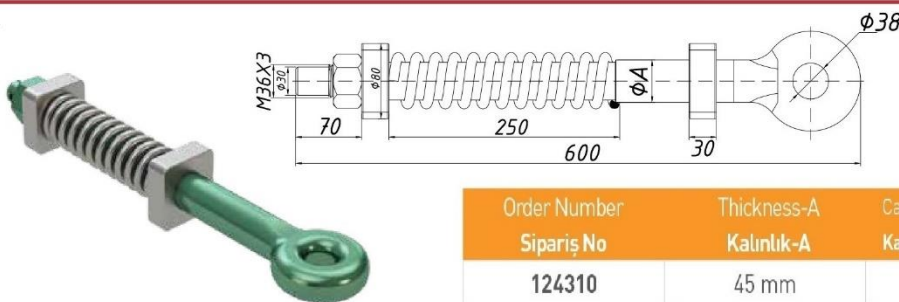


| Order Number Sipariş No | Capacity (kg) Kapasite (kg) | Static Load (Kg) Statik Yük (Kg) | Dimensions / Ölçüler (mm) | | | | | | | | |
|----------------------------|--------------------------------|-------------------------------------|---------------------------|----|----|-----|----|-----|-----|-----|----|
| | | | A | ØB | ØC | ØD | E | F | G | H | I |
| 124195 | 3.000 | 250 | 280 | 42 | 30 | 85 | 26 | 97 | 110 | M24 | 36 |
| 124215 | 8.000 | 1.500 | 330 | 60 | 42 | 105 | 33 | 100 | 140 | M36 | 50 |



مالبند های ساده

| Order Number Sipariş No | Thickness-A (mm) Kalınlık-A (mm) | Length-B (mm) Boy-B (mm) | Hole Dia.-C (mm) Delik Çapı-C (mm) | Capacity (Kg) Kapasite (Kg) |
|----------------------------|-------------------------------------|-----------------------------|---------------------------------------|--------------------------------|
| 123040 | 40 | 330 | 38 | 3.500 |
| 123090 | 45 | 600 | 38 | 6.500 |
| 123150 | 55 | 600 | 38 | 8.500 |

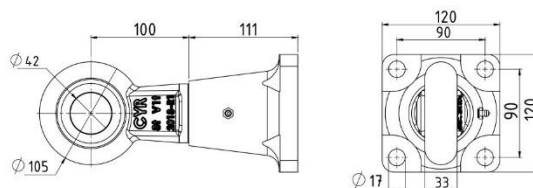


مالبند های فنری

| Order Number Sipariş No | Thickness-A Kalınlık-A | Capacity (Kg) Kapasite (Kg) |
|----------------------------|---------------------------|--------------------------------|
| 124310 | 45 mm | 6.500 |

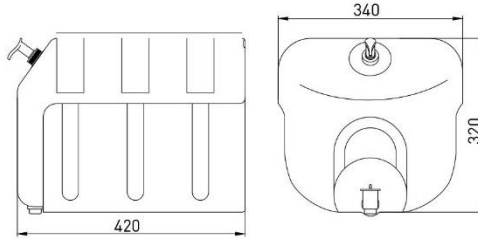


مالبند فلنجی دار چرخشی



| Bolt Civata | Tightening Torque (Nm) Sıkma Torku (Nm) | Static Load (Kg) Statik Yük (Kg) | Capacity (Kg) Kapasite (Kg) |
|----------------|--|-------------------------------------|--------------------------------|
| M16-12.9 | 320-340 | 1.500 | 8.000 |

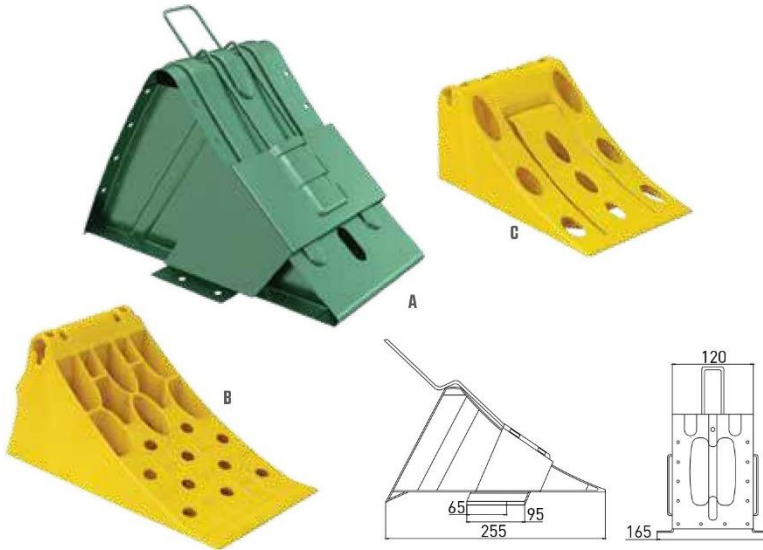
مخزن شستشوی دست



148000
Su Tankı Plastik
Water Tank Polyethylene

| Order Number Sipariş No | Capacity (L) Kapasite (Lt) | Type Tip |
|----------------------------|-------------------------------|---------------|
| 148008 | 30 | İnce / Thin |
| 148010 | 30 | Kalın / Thick |
| 148020 | 50 | Kalın / Thick |

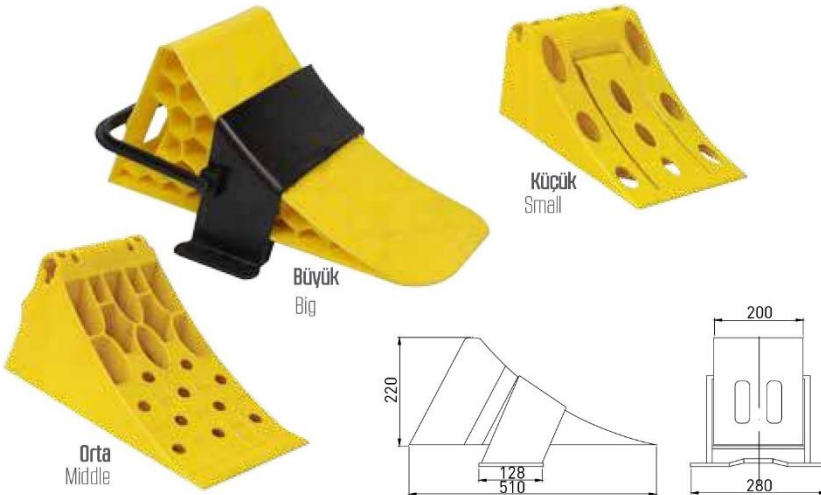
دنده ۵ پلاستیکی



313700
Tekerlek Takozu
Wheel Chock

| Order Number Sipariş No | Type Tip |
|----------------------------|---|
| 313700 | Sac Dayama Takozu (A) Sheet Chock (A) |
| 211751 | Orta Sarı Takoz (B) Middle Size Yellow Chock (B) |
| 211752 | Küçük Sarı Takoz (C) Small Size Yellow Chock (C) |

دنده ۵ پلاستیکی



211750
Tekerlek Takozu (Plastik)
Wheel Chock (Polyethylene)

| Order Number Sipariş No | Type Tip |
|----------------------------|--|
| 211750 | Büyük - Askılıklı Big Size Chock With Mounting Part |
| 211751 | Orta / Middle Size Chock |
| 211752 | Küçük / Small Size Chock |